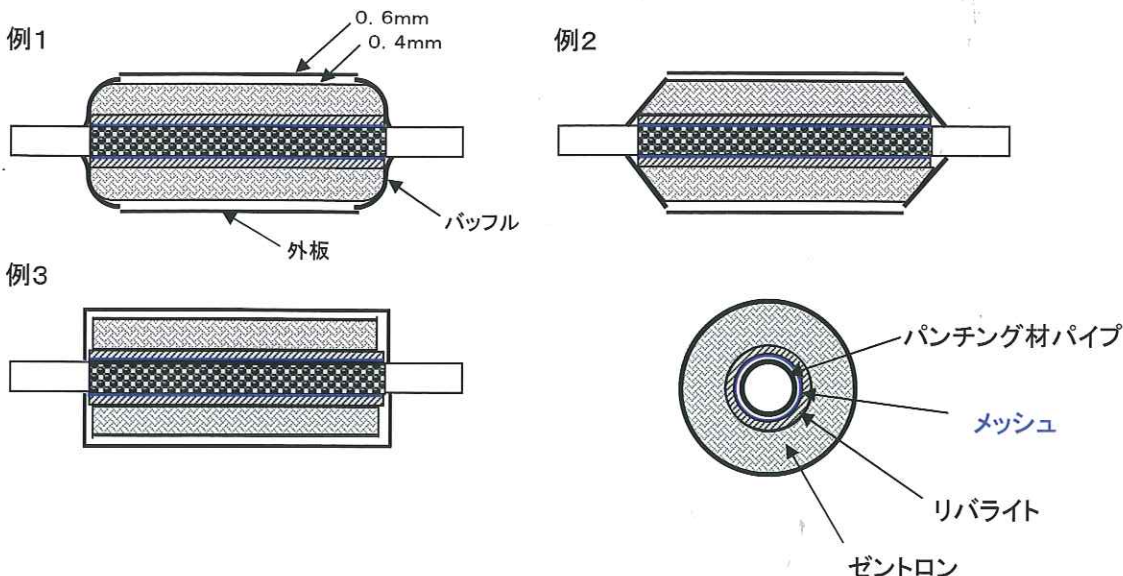


出力を落さず消音効果を出すマフラーの条件例

出力を落とさずに、消音効果を出す為には、排気量1000ccあたり10ℓのマフラー体積を目安にしてください。10ℓのマフラー体積とは、パンチング材パイプを除いた部分の体積となります。

<良い例>

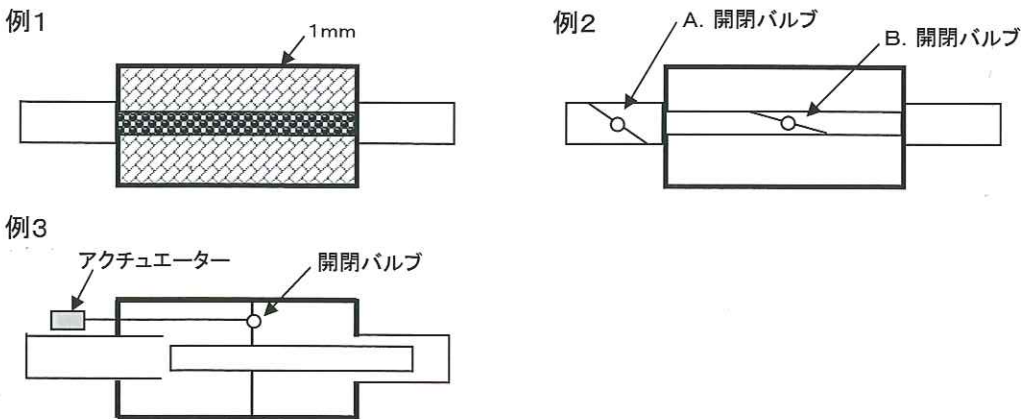


マフラー外板は1mmの板厚1枚より、0.6mm、0.4mmの2枚重ねになっている方が、消音効果があります。

パイプ出入口面の板(バツフル)につきましては、外板と直角になっている場合は、外板同様2枚重ねにし(例3)、プレスで湾曲になっているもの(例1)、外板に対し斜めになっているもの(例2)は1枚板でも消音効果があります。

マフラー内部においては、パンチング材パイプにメッシュを巻き、その上にリバライトを約5mm巻きつけゼントロンをしっかりと詰めてください。

<悪い例>



マフラー外板が1枚板で、パイプ出入口面の板(バツフル)が1枚で側面に対し直角になっている場合、音が内部より外へ出やすいし、消音効果が少ないです。また、ゼントロンの容量が少ないものや、出口パイプの径が極度に大きいもの、内部パイプにバルブを付け(例2; A・B、例3)、その開閉により音量を下げようとしているものは、消音効果にならないのと、性能を落とします。

性能面においても、出入口のパイプに対して極度に内部パイプが細いと、その接面で抵抗増大し、排気損失になるので、出入口パイプと内部パイプの径は同径が望ましいです。

補助マフラーの取付けにより、エンジンが壊れるという間違った考えがありますが、極端に排気抵抗を大きくする訳ではありませんので、壊れることはございません。